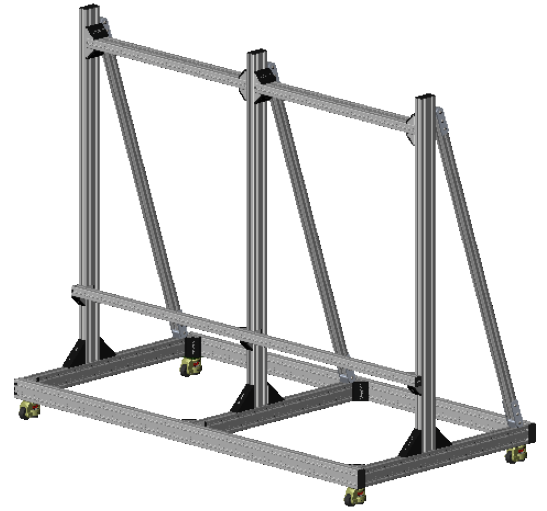
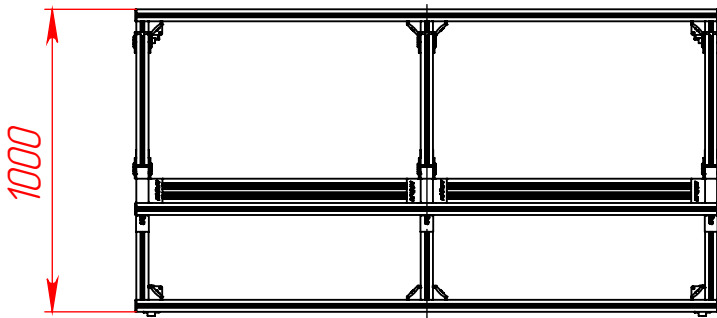
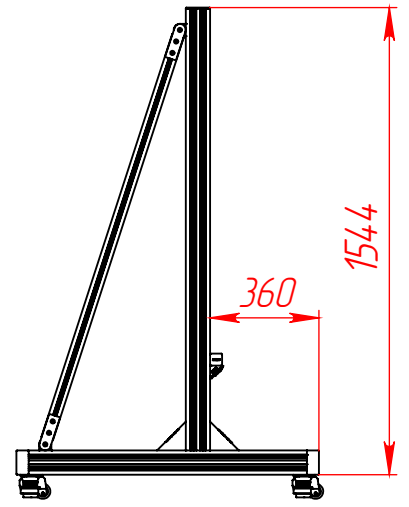
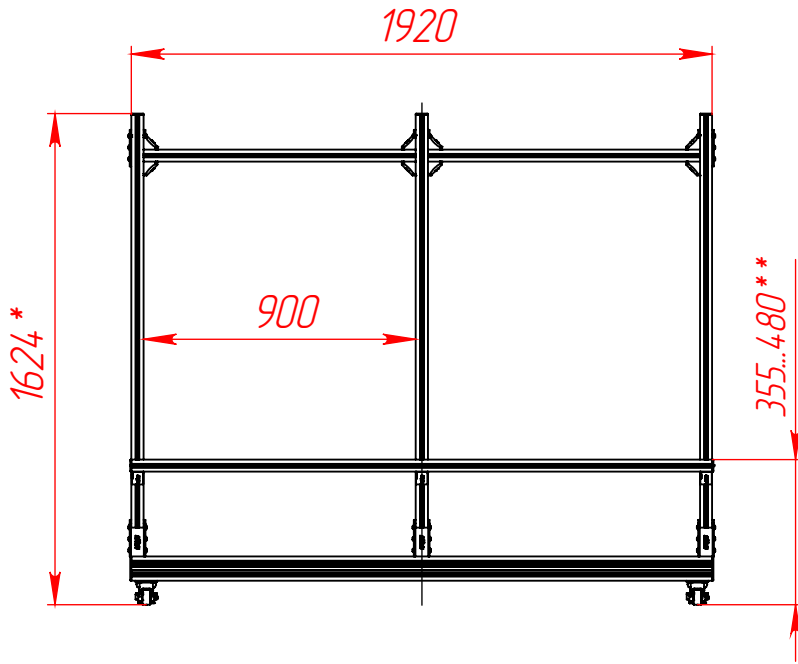


RSI-VWF-S-2x2

Перв. примен.

Справ. №



1. * Размеры для справок.
2. ** Рекомендуемый диапазон значений.

Подп. и дата

Инв. № дудл.

Взам. инв. №

Подп. и дата

Инв. № подл.

RSI-VWF-S-2x2

Каркас видеостены

Лит.	Масса	Масштаб
	50.76	1:25
Лист 1		Листов 1

www.rsi-llc.ru

Изм/Лист	№ докум.	Подп.	Дата
Разраб.			
Пров.			
Т. контр.			
Н. контр.			
Утв.			